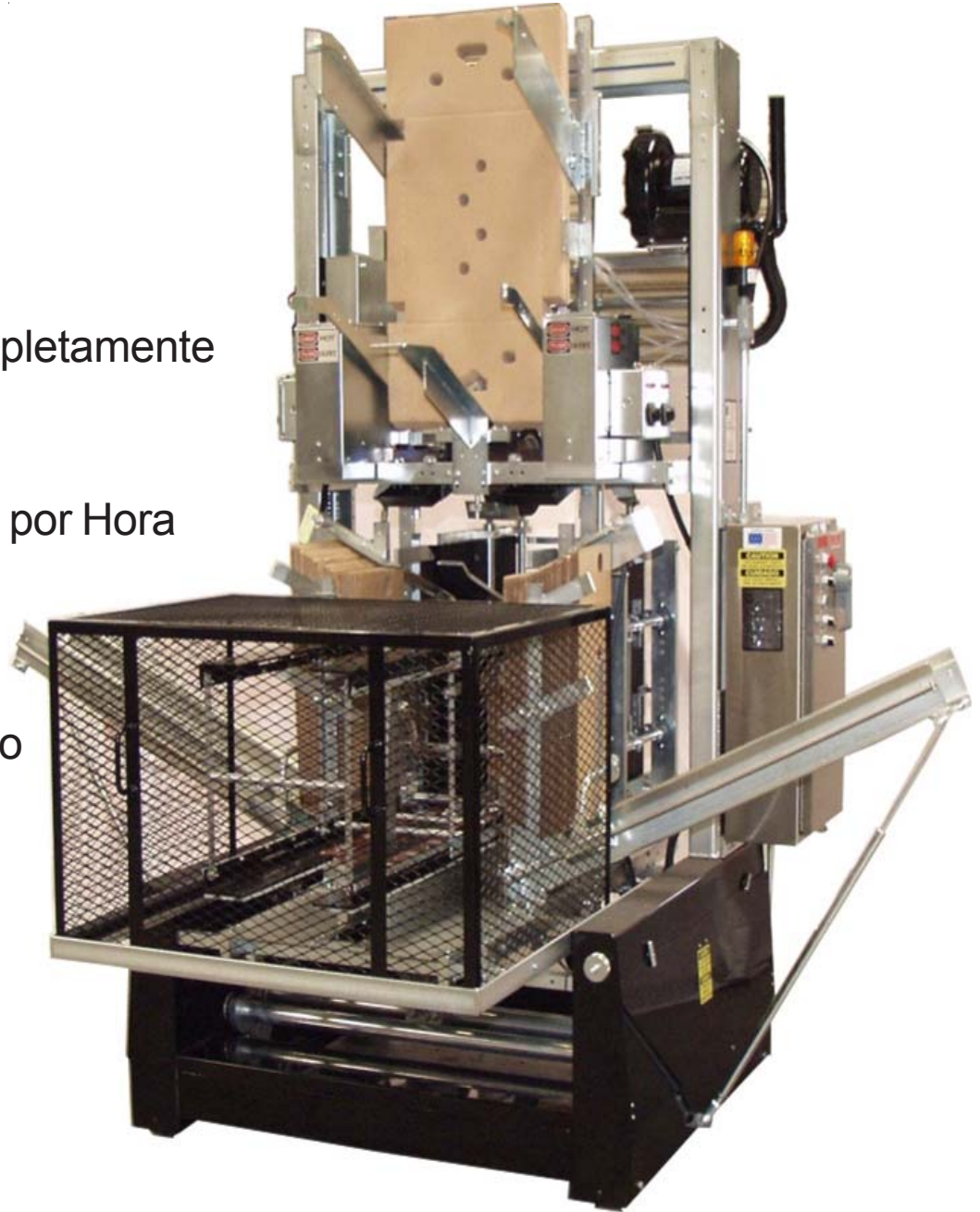


# BSB-100 Formadora de Bliss

---

- ◆ Sencillez de Completamente Mecanizado
- ◆ Hasta 2100 Cajas por Hora
- ◆ No Se Exige Aire
- ◆ Tamaño Compacto
- ◆ Portátil



*W.E. Plemons*  
MACHINERY SERVICES, INC.

P.O. Box 99

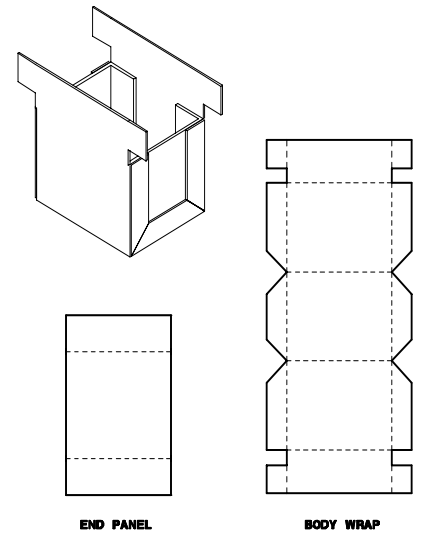
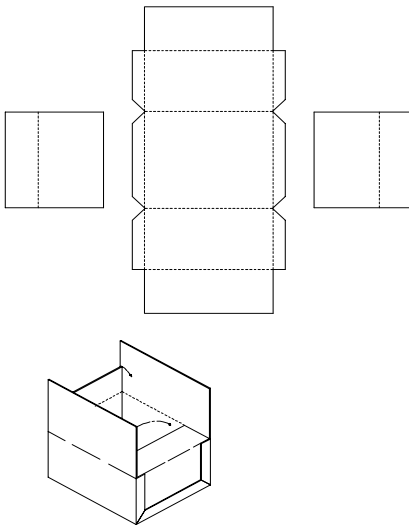
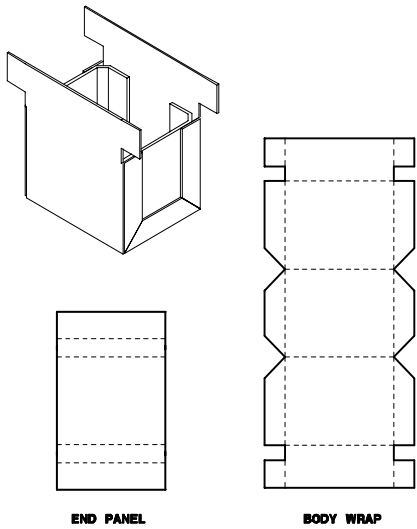
2398 Golden State

Fowler, CA 93625  
[www.weplemons.com](http://www.weplemons.com)

559-834-1744

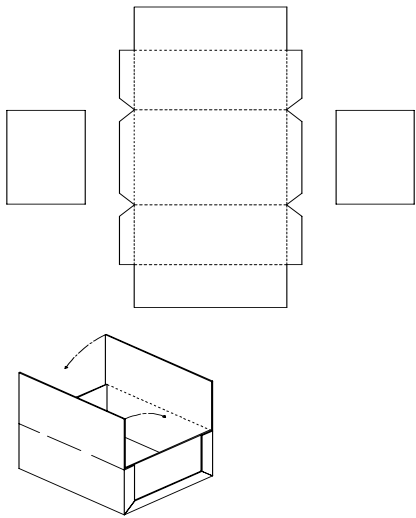
Fax 559-834-1266

# Estilos de Bliss

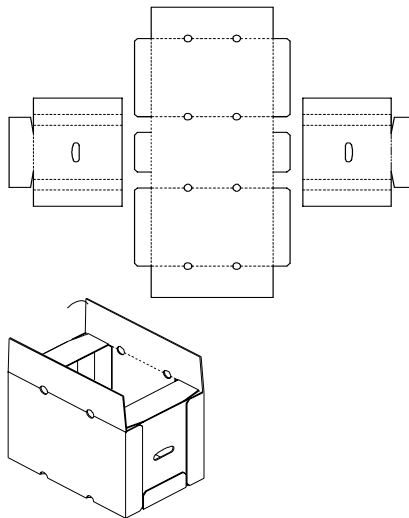


#1 Soporte de Esquina para Reborde Interno #2 Bliss Sencillo con Solapas de RSC con Solapas Superiores para Sello de Lado

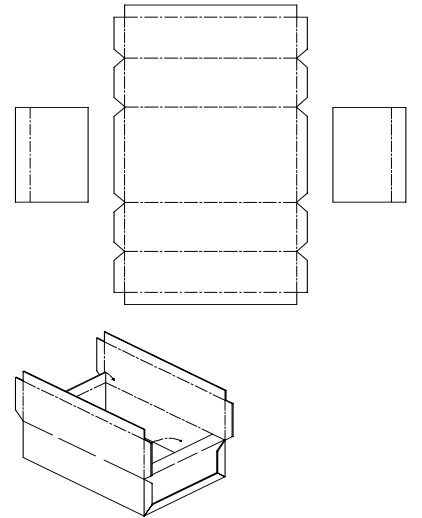
#3 Reborde Interno con Solapas Superiores para Sello de Lado



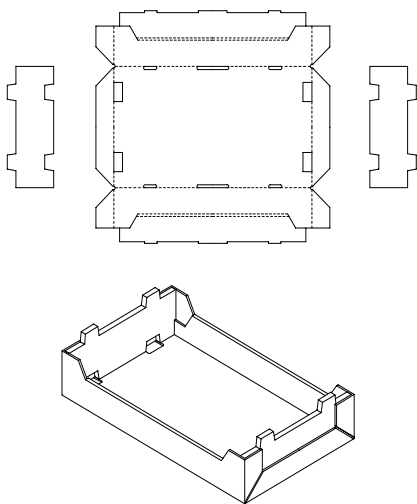
#4 Bliss Sencillo con Solapas Superiores



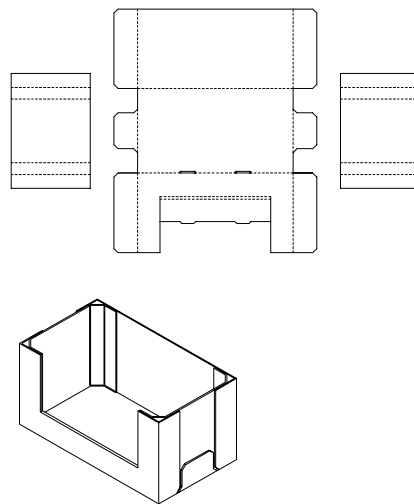
#5 Soporte de Esquina para Reborde Interno con Solapas Superiores



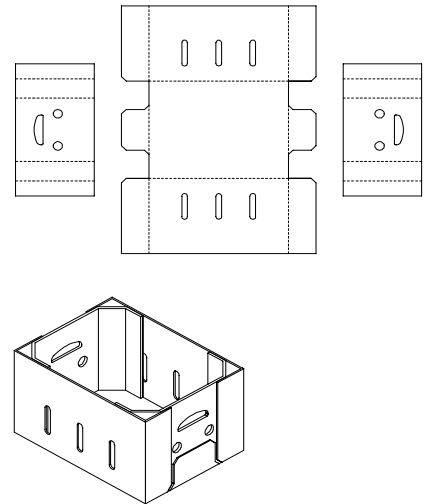
#6 Bliss Sencillo con Reborde de Esquina y Sello Superior



#7 Bliss de Tapadera Abierta con Redoblado de Lado

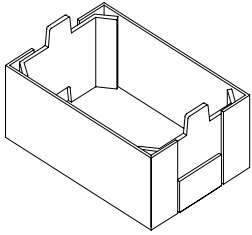
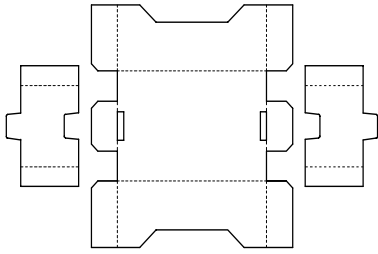


#8 Soporte de Esquina para Reborde Interno con Demostrador de Redoblado

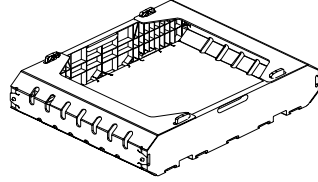
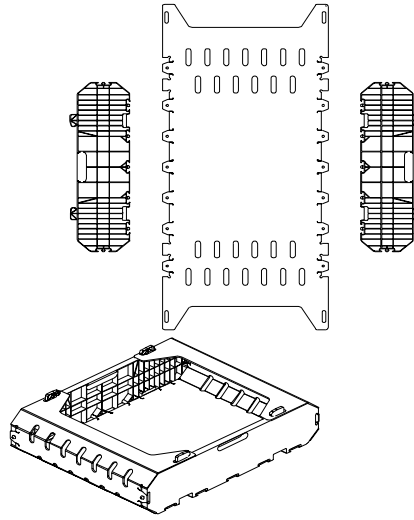


#9 Soporte de Esquina para Reborde Interno

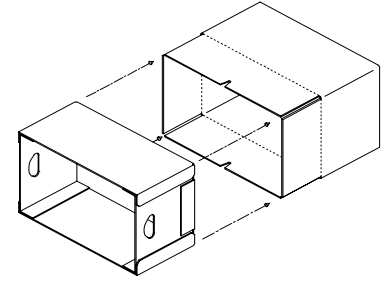
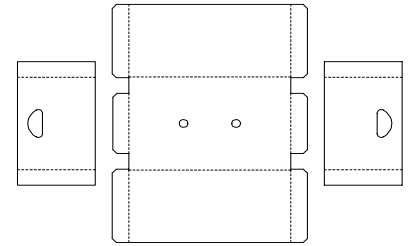
# Estilos de Bliss



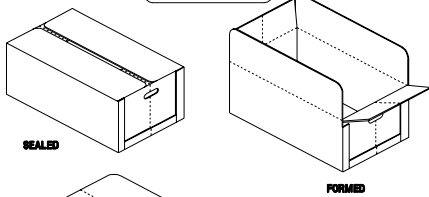
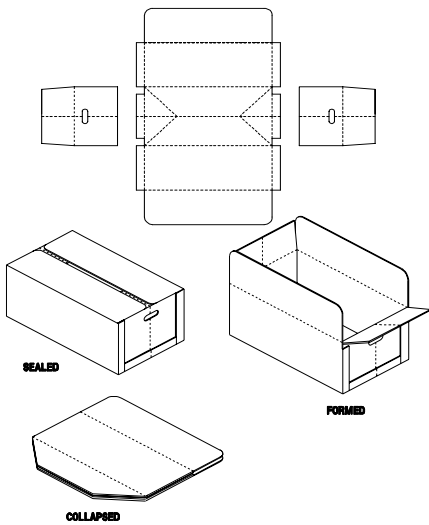
#10 Soporte de Esquina de Tapadera Expuesta con



#11 Caja de Uvas con "SnapLoc" de Plástico



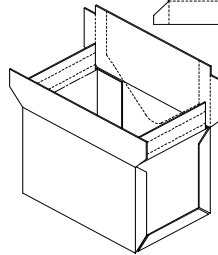
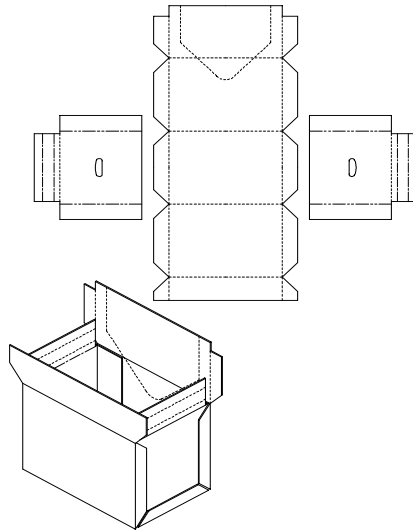
#12 Bliss de Reborde Interno Cobertura de HSC



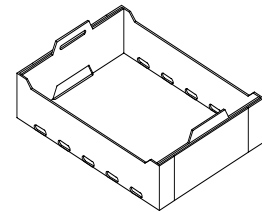
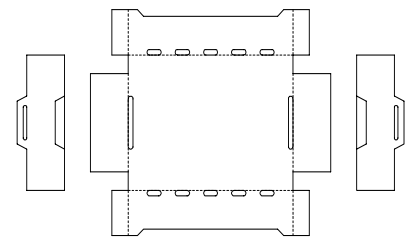
SEALED

FORMED

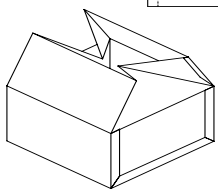
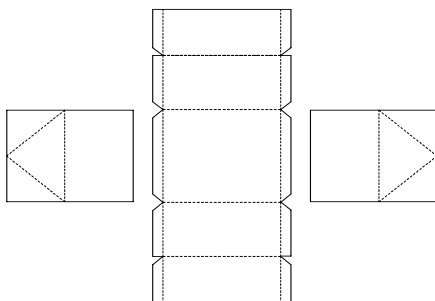
#13 Bliss Plegadizo con Solapas Solapas Superiores de Estilo RSC



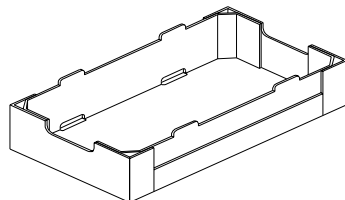
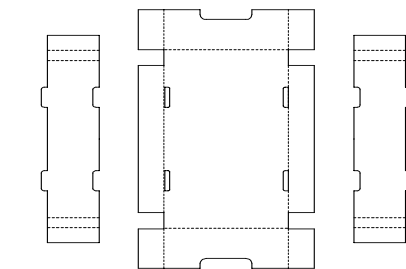
#14 Bliss de Reborde Interno con Demostradora Removible



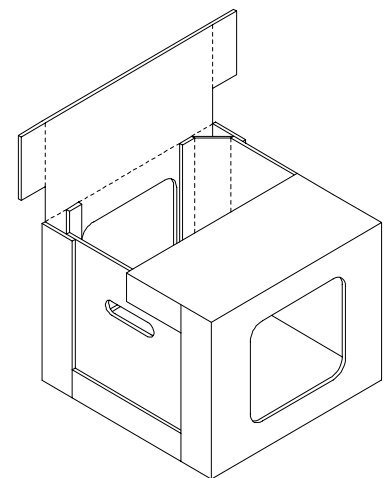
#15 Bliss con Reborde de Inferior Completo



#16 Bliss de Fuelle Superior



#17 Bliss de Huella Común con Soporte de Esquina de Reborde Interno



#18 Soporte de Esquina de Reborde Interno con Sello de Lado y Demostradora Removida

## Características Estándares de PMS

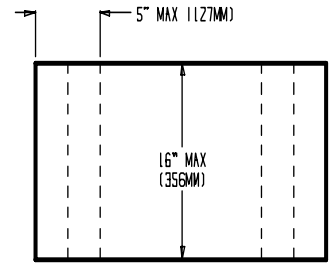
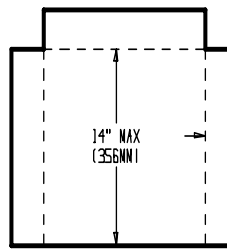
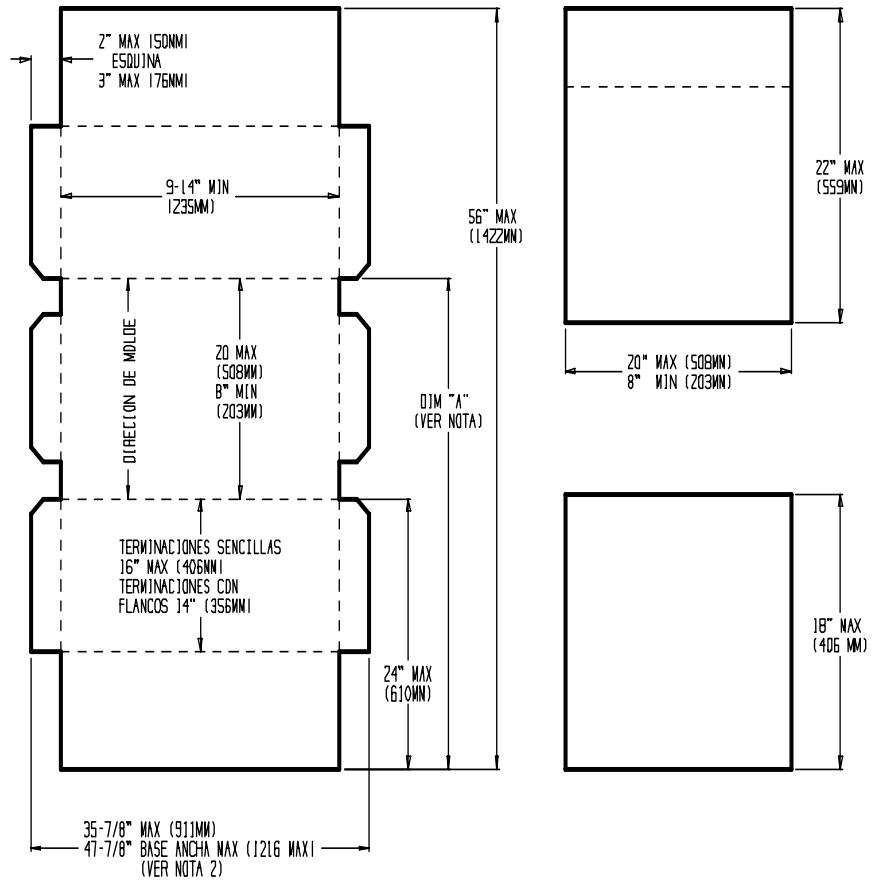
- ◆ Accesorio de alimentación al vacío  
Motor de 1 HP (1/3 mas vacío).
- ◆ Esqueleto Revestido de Polvo
- ◆ Transmisión Tiempo Retrasado
- ◆ Control del Tendido Eléctrico en Baja Corriente.
- ◆ Parada de Abajo del Cambio Rápido
- ◆ Esqueleto de una Parte (sin empalmes)
- ◆ Derivación de una Parte (sin empalmes)
- ◆ Rodamientos en el Esqueleto inferior tienen sellos para lavar.
- ◆ Rodamientos lineares "Sin lubricación" sobre el Bloque Alimentador de Vacío.
- ◆ Protector (LEXAN)™ en la parte trasera de la máquina
- ◆ Tanques de gran capacidad para la Goma (Derretir completamente - 30 minutos)
- ◆ Entrelazado de seguridad en todas las rotecciones y los Tableros laterales en el esqueleto inferior.
- ◆ Nema 4x Cobertura Eléctrica

## Equipo Adicional

- ◆ Ruedecillas Grandes (Incluye Plataformas de Montaje)
- ◆ Tolva Extendida (8" más larga)
- ◆ Detectores de Parte Principal y Tablero de Lado que Faltan
- ◆ Detectores para Tolva de Bajo Nivel
- ◆ Parada de Abajo de Kwik Change con "Ajuste de Mano"
- ◆ Ojo Fotoeléctrico con 20 pies de Cable S.O.
- ◆ Contador de Cajas
- ◆ Sistema de Goma Nordson ProBlue Modelo 3700
- ◆ Accesorio para Cerradura Redoblada
- ◆ Accesorio para Tapadera Automática

## Especificaciones de Máquina

ARTICULO	BASE ESTÁNDAR	BASE ANCHA
ANCHO	78"	102"
LARGO	58"	58"
ALTURA	78 - 92"	78 - 92"
PESO	2200 libras	2400 libras
APROX. ÁMBITO DE VELOCIDAD	0 - 35 por minuto	0 - 35 por minuto
ESTÁNDAR ELÉCTRICO	240V 3 fase - 60HZ	
OPCIONES ELÉCTRICAS	208, 480 Y 600 VOLTAJE 3 FASE 60 Hz Disponible Fase Singular	



### NOTAS:

- (1) MAXIMAS "A" DIMENSIONES  
36-1/2" (927 MM) PARA TERMINACIONES SENCILLAS  
35-3/4" (908 MM) PARA TERMINACIONES CON FLANCOS DE 1-1/2" (38MM)  
35" (889MM) PARA TERMINACIONES CON FLANCOS DE 2-1/4" (57MM)  
34-1/4" (807MM) PARA TRMINACIONES CON FLANCOS DE 3" (76MM)
- (2) LA MAQUINA DE CAMBIO RAPIDO TIENE UNA MAXIMA DIMENSION DE 30" Y NO DE 35-7/8"



W.E. **Plemons**  
MACHINERY SERVICES, INC.

Geared to the World

P.O. Box 99

2398 Golden State

Fowler, CA 93625  
www.weplemons.com

559-834-1744

Fax 559-834-1266